

فرم استعلام بهاء
درخواست خرید کالا



تاریخ : ۱۴۰۰/۱۱/۱۰
شماره : ۷۷۸۶۳۳۰۳

موضوع : خرید سطل زباله پلی اتلین ۱۱۰۰ لیتری (۱۳۰ عدد)

شرکت محترم :

خواهشمند است در صورت تمایل قیمت پیشنهادی خود را در خصوص موضوع فوق در جدول مربوطه اعلام و پس از تکمیل مشخصات، آن را مهر و امضا نموده و در پاکت در بسته ارایه فرمایید تا توسط شرکت بررسی و در صورت صلاحدید مورد معامله قرار گیرد.

ردیف	شرح خدمات	مقدار	واحد	مبلغ واحد	مشخصات فنی	ملاحظات	مبلغ کل
۱	سطل زباله پلی اتلین ۱۱۰۰ لیتری (بدون درب و شاسی)	۱۳۰	عدد				

مبلغ کل پیشنهادی به عدد (ریال) :

محاسبه مالیات بر ارزش افزوده به عدد (ریال) :

مبلغ کل پیشنهادی با احتساب مالیات بر ارزش افزوده به عدد (ریال) :

مبلغ کل پیشنهادی با احتساب مالیات بر ارزش افزوده به حروف (ریال) :

شرایط اختصاصی شرکت کنندگان:

شرکت کنندگان در استعلام بهاء می توانند از اشخاص حقیقی یا حقوقی باشند.

شرکت کنندگان در استعلام بهاء می بایست مدارک و مستندات زیر را دارا باشند و در پاکت استعلام قرار دهند.

ارائه تصویر مجوز فعالیت اقتصادی معتبر منطبق با موضوع استعلام

نام و نام خانوادگی پیشنهاد دهنده :

مهر و امضاء :

امضای تاییدیه بالاترین مقام تایید واحد

معاون امور شهروندی و محیط زیست
غفار آقازاده

امضای تاییدیه ماقبل از تاییدیه بالاترین مقام واحد

معاون امور شهروندی و محیط زیست
غفار آقازاده

امضای تاییدیه فرد درخواست کننده

رئیس اداره بسماند و امور مناطق
فرامرز فرجی

فرم استعلام بهاء
درخواست خرید کالا



تاریخ : ۱۴۰۰/۱۱/۱۰
شماره : ۷۷۸۶۳۳۰۳

موضوع : خرید سطل زباله پلی
اتلین ۱۱۰۰ لیتری (۱۳۰ عدد)

ارائه تصویر گواهی ثبت نام در نظام مالیات بر ارزش افزوده معتبر
در صورت عدم ارائه مدارک و مستندات فوق ، شرکت کننده از فرآیند استعلام حذف می گردد و پاکت قیمت ایشان بازگشایی نخواهد شد
مدت زمان انجام کار موضوع استعلام ۳۰ روز می باشد.
دوره تضمین موضوع استعلام ۳ ماه می باشد.
معاونت امور شهری و محیط زیست شرکت و یا هر شخص حقیقی یا حقوقی که ایشان معرفی نمایند به عنوان دستگاه نظارت بر حسن اجرای موضوع استعلام بهاء تعیین گردیده و هرگونه پرداخت منوط به تأیید دستگاه نظارت خواهد بود
قیمت پیشنهادی شامل : هزینه های بارگیری ، حمل ، تخلیه ، عوارض گمرکی ، مالیات بر ارزش افزوده و می باشد .
کلیه کسورات قانونی (بیمه ، مالیات و) بر اساس قوانین و مقررات بر عهده برنده استعلام بهاء می باشد.
در صورت تأخیر در انجام موضوع استعلام به ازای هر روز مبلغ ۵/۰۰۰/۰۰۰ ریال به عنوان جریمه از مبلغ صورت وضعیت / صورت حساب کسر می گردد.
محل تحویل اقلام موضوع استعلام ، انبار مرکزی شرکت عمران ، آب و خدمات در جزیره کیش می باشد .

نام و نام خانوادگی پیشنهاد دهنده :

مهر و امضاء :

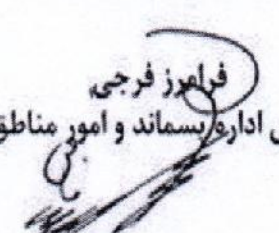
امضای تاییدیه بالاترین مقام تایید واحد


غفار آفازاده
معاون امور شهری و محیط زیست

امضای تاییدیه ماقبل از تاییدیه بالاترین مقام واحد


غفار آفازاده
معاون امور شهری و محیط زیست

امضای تاییدیه فرد درخواست کننده


فرامرز فرجی
رئیس اداره بسماند و امور مناطق

فرم استعلام بهاء
درخواست خرید کالا



تاریخ: ۱۴۰۰/۱۱/۱۰
شماره: ۷۷۸۶۳۳۰۳

موضوع: خرید سطل زیاله پلی
اتلین ۱۱۰۰ لیتری (۱۳۰ عدد)

رعایت ایمنی در حین اجرای کار و رعایت کلیه ملاحظات و الزامات ایمنی در طول مدت اجرای کار بر عهده و هزینه برنده استعلام می باشد، در صورت بروز هرگونه حادثه برای اشخاص ثالث، مسئولیت کامل به عهده برنده استعلام بهاء می باشد و کارفرما هیچگونه مسئولیتی در این خصوص ندارد.
برنده استعلام می بایست ۱۰٪ از مبلغ اولیه قرارداد را به عنوان تضمین انجام تعهدات و در قالب تضمین مورد قبول به کارفرما ارائه نماید.
از هر پرداخت به پیمانکار ۱۰ درصد به عنوان سپرده حسن انجام کار کسر می گردد. نیمی از آن پس از تصویب صورت وضعیت قطعی و صورتحسابه تحویل موقت با تایید دستگاه نظارت و نیم دیگر پس از پایان دوره تضمین و صورتحسابه تحویل قطعی موضوع استعلام با تایید دستگاه نظارت مسترد خواهد شد.
کارفرما مجاز است مبلغ استعلام بهاء را به میزان ۲۵٪ مبلغ کل پیشنهادی افزایش تا سقف معاملات متوسط (این افزایش شامل جمع مبلغ مربوط به افزایش مقادیر و مبلغ کارها با قیمت جدید است) یا کاهش دهد
شرکت کنندگان در استعلام بهاء موظف می باشند نسبت به تکمیل کلیه اقلام شرح خدمات موضوع استعلام به تفکیک اقدام نموده و در غیر اینصورت از فرآیند استعلام حذف می گردد، حداکثر مبلغ جریمه تا ۱۰٪ مبلغ پیشنهادی می باشد و بیش از آن دستگاه نظارت می تواند درخواست فسخ یا خاتمه ابلاغ را صادر نماید.
شرایط خصوصی موضوع استعلام به پیوست یک برگ ضمیمه اسناد بوده که می بایست توسط پیشنهاد دهندگان مهر و امضاء شده و در پاکت در بسته تحویل گردد

نام و نام خانوادگی پیشنهاد دهنده:

مهر و امضاء:

امضای تاییدیه بالاترین مقام تایید واحد

معاون امور تسهیلات و محیط زیست
غفار آقازاده

امضای تاییدیه ماقبل از تاییدیه بالاترین مقام واحد

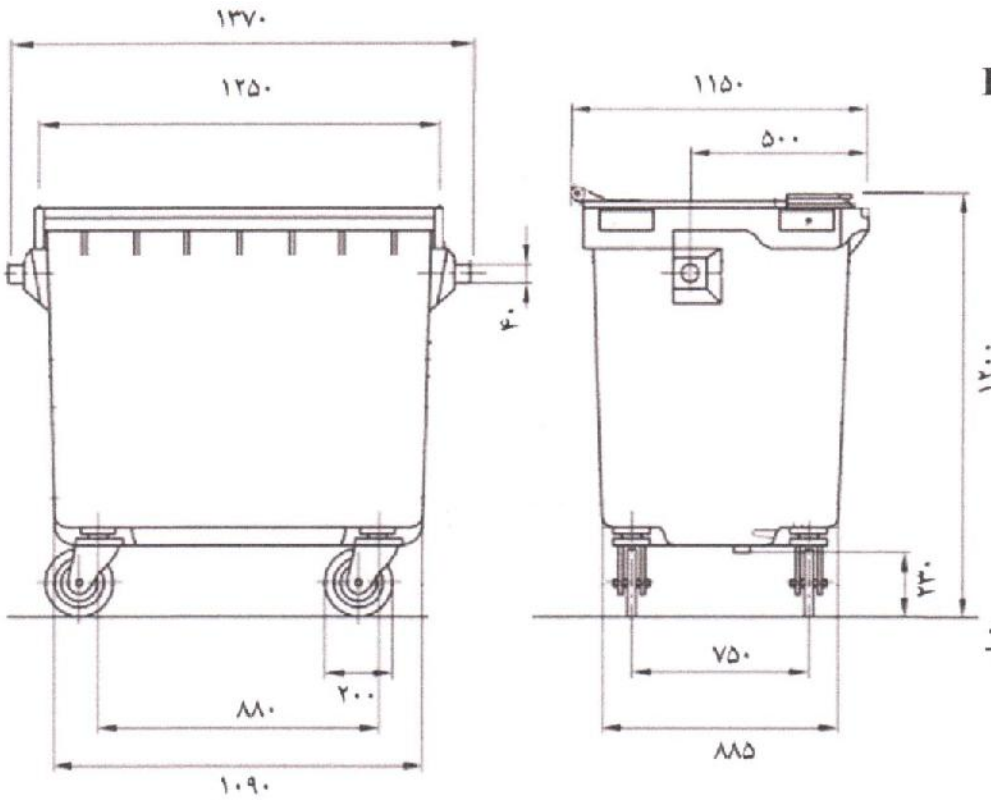
معاون امور تسهیلات و محیط زیست
غفار آقازاده

امضای تاییدیه فرد درخواست کننده

رئیس اداره بسماند و امور مناطق
فرامرز فرجی

مشخصات فنی مخازن ۱۱۰۰ لیتری:

• مشخصات ابعادی:



بر اساس BS-EN840-2:2012

• سایر مشخصات:

فاقد دریچه تخلیه شیرابه باشد.

حجم اسمی: ۱۱۰۰ لیتر

رنگ: بر اساس سفارش

حداقل ضخامت: ۳/۵ میلیمتر

وزن: حداقل ۶۵ کیلوگرم

ماده اولیه: HDPE , Grade: 3840 UA

فاقد سیلیس و فیلر ، پارافین ، دوده صنعتی و کربنات کلسیم باشد .

دارای تثبیت کننده ویژه جهت مقاومت در برابر آفتاب و اشعه UV باشد .

قابل بازیافت باشد.

مقاومت در برابر اسید و باز: طی ۷۲ ساعت موردی مشاهده نشود.

استحکام کششی: ۱۷۴۰ کیلوگرم بر سانتی متر مربع

مقاومت در برابر ضربه وزنه دو کیلوگرمی از ارتفاع یک متری

بیمه