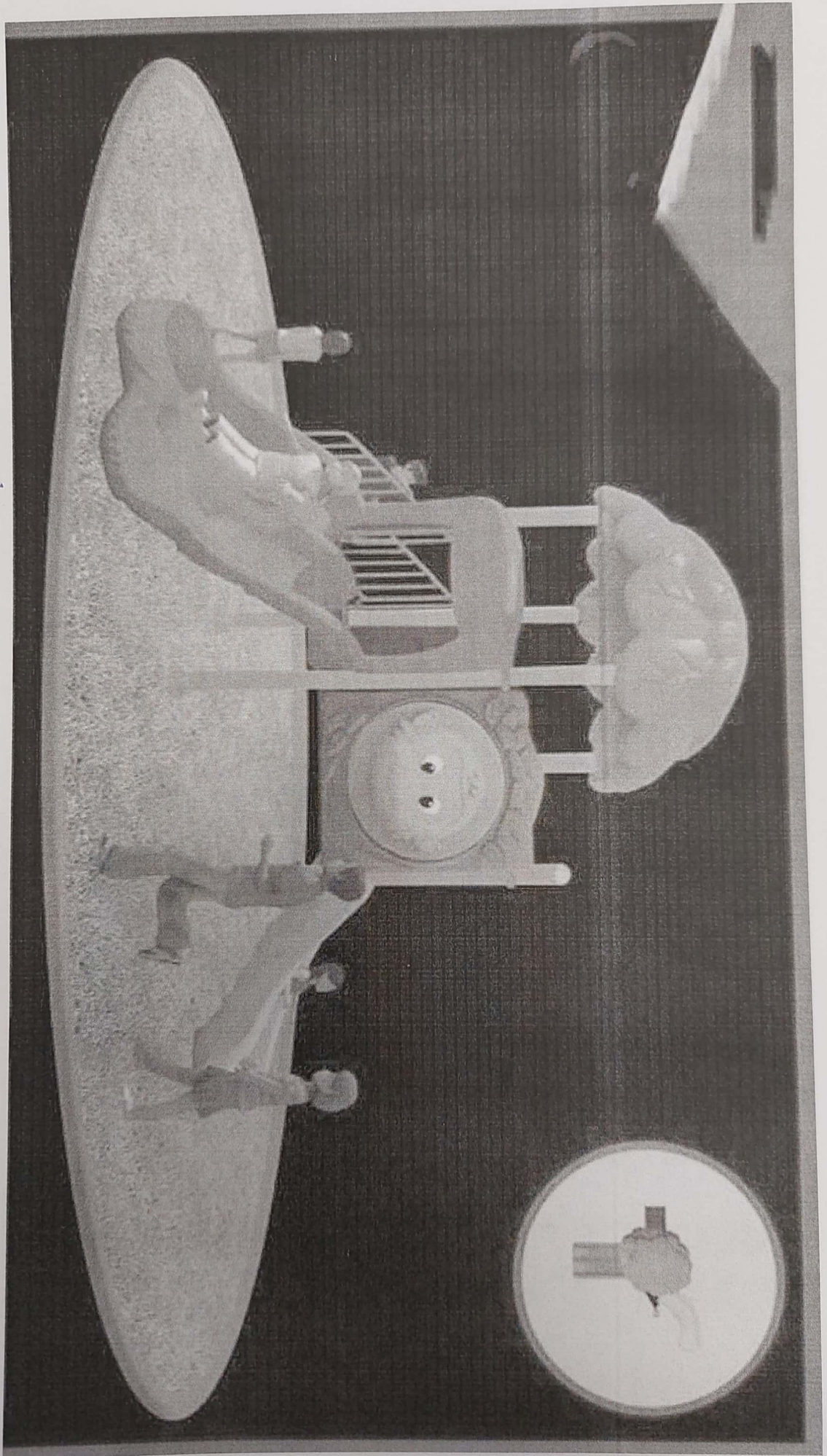
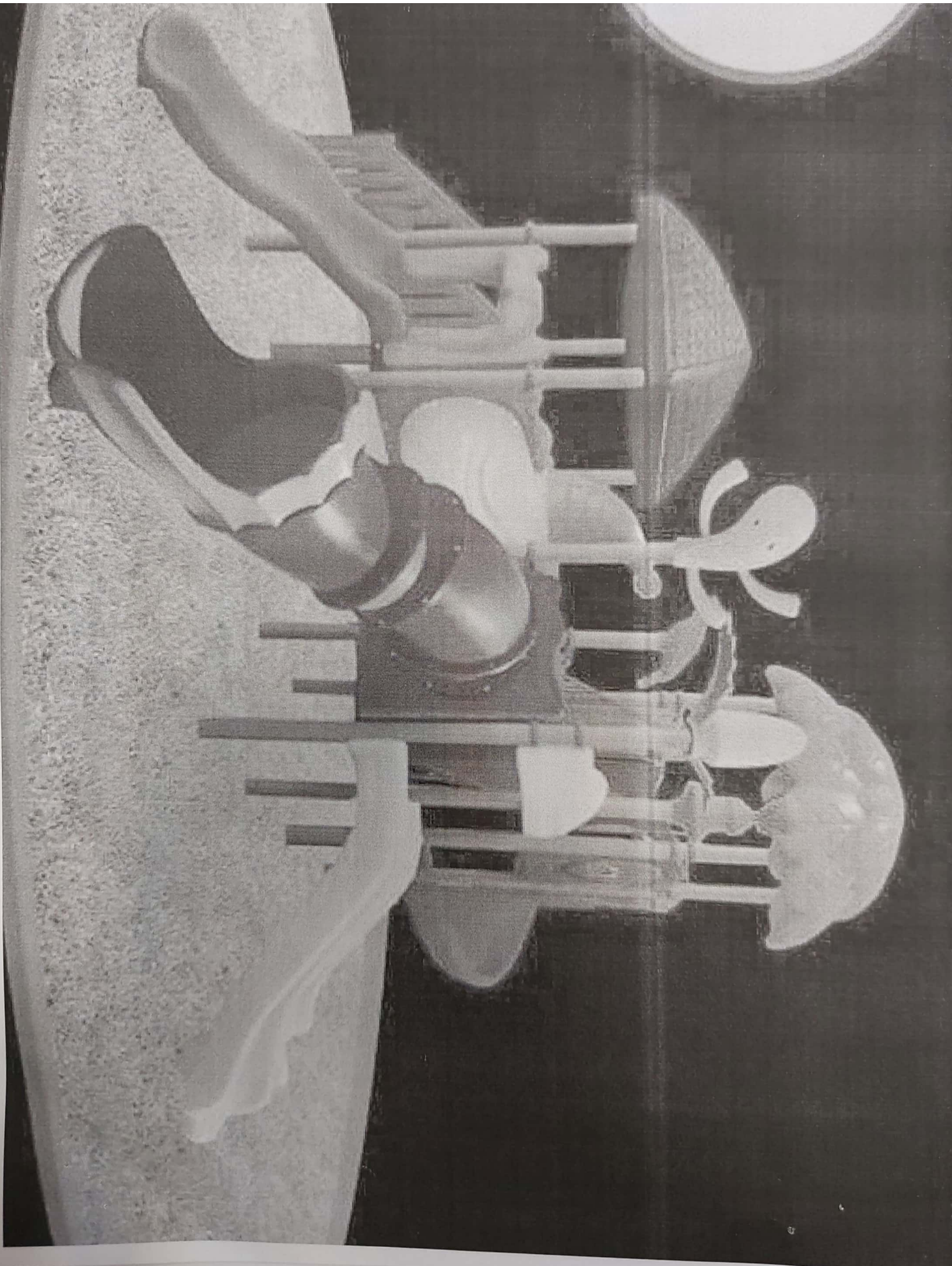


Handwritten signature





شرایط خصوصی ست کامل لوازم بازی کودکان:

- ۱- کلیه قطعات پلی اتیلن ساخته شده از LLDPE و خاصیت ضد الکتریسیته ساکن، آنتی باکتریال، آنتی UV باشد، سازگار با محیط زیست و بدون مود سمی می باشد.
- ۲- اقلام می بایست دارای گواهی استاندارد ایران باشند و فروشند موظف به ارائه آنها همراه با مدارک استعلام می باشد.
- ۳- تمامی قطعات غیر فلزی می بایست از جنس پلی اتیلن باشد.
- ۴- قطعات پلی اتیلن مجموعه بازی می بایست دارای مقاومت بالا در برابر ضربه، نور خورشید و تغییرات جوی از جمله بارندگی و تحمل گرمای بالای ۴۰ درجه سانتیگراد باشند.
- ۵- تمامی بست ها و درپوش های وسایل بازی کودکان می بایست از جنس آلومینیم نشکن یا چدن باشند.
- ۶- قسمت های فلزی می بایست دارای پوشش رنگ اپوکسی یا الکترواستاتیک کوره ای باشند.
- ۷- تمامی محل های اتصال مجموعه بازی کودکان می بایست بدون استفاده از جوش و از بست استفاده شده باشد.
- ۸- کلیه قطعات لوازم بازی کودکان می بایست به صورت کاور شد، کاملاً سالم، بدون ضرب خوردگی و رنگ پریدگی تحویل گردد.
- ۹- نوع رنگ استفاده شده در لوازم بازی پلی اتیلن می بایست هیچ گونه خطری برای سلامتی کودکان نداشته و مطابق با استاندارد های محیط زیست باشد.
- ۱۰- فروشنده می بایست از تولید کنندگان فعال و یا دارای نمایندگی معتبر از تولید کنندگان به نام در این زمینه باشد و ارائه کد اقتصادی معتبر به برگ پیشنهادی قیمت الزامی است.
- ۱۱- ارائه لیست لوازم بازی کودکان و نقشه نصب از سوی فروشنده الزامی می باشد.
- ۱۲- تمامی پیچ و مهره ها می بایست از جنس گالوانیزه باشد.
- ۱۳- کلیه قطعات پلی اتیلن ۱۰ میل باشد.

شرایط خصوصی ست کامل لوازم بازی کودکان:

۱۴- کلیه ضخامت پایه ها ۱/۵ سانتیمتری باشد.

۱۵- رنگ همه قطعات کلارینت آلمانی باشد.

۱۶- پایه تاب ها لوله ۴ اینچ رنگ استاتیک، جفت بلبرینگ چینی درجه یک، صندلی تاب پلی اتیلن وزن ۵ کیلو گرم، زنجیر

شماره ۹ گالوانیزه باشد.



مشخصات فنی

- (۱) کلاهک برگ ضخامت پلی اتیلن ۱۰ میل ۳۰ کیلوگرم
- (۲) کلاهک کلبه ۱ عدد ضخامت پلی اتیلن ۱۰ میل ۳۰ کیلوگرم
- (۳) سوسره تونل ۱ متر ب طول ۳ متر ضخامت پلی اتیلن ۱۰ میل ۹۴ کیلوگرم
- (۴) سوسره اسپیرال ۱ عدد ضخامت پلی اتیلن ۱۰ میل ۹۰ کیلوگرم
- (۵) سوسره تک ۱ عدد ضخامت پلی اتیلن ۱۰ میل ۴۰ کیلوگرم
- (۶) سوسره جفتی ۱ عدد ضخامت پلی اتیلن ۱۰ میل ۶۰ کیلوگرم
- (۷) سوسره تونل رابط ۱ عدد ضخامت پلی اتیلن ۱۰ میل ۵۰ کیلوگرم
- (۸) ایستگاه ۳ عدد ۱۲۰ کیلوگرم
- (۹) پایه ۱۲ عدد ۳۶۰ کیلوگرم
- (۱۰) پله رابط ۱ عدد ۶۰ کیلوگرم
- (۱۱) پنل محافظ ۳ عدد ۲۳ کیلوگرم
- (۱۲) تزئینی ۴ عدد ۴۴ کیلوگرم
- (۱۳) پله ورودی پلی اتیلن ۳ عدد ۶۰ کیلوگرم

مواد اولیه ۲۸۴۰ تیریز و در صورت کدر یا مات بودن مجموعه بازی عودت می گردد.
کلبه بست ها آلومینیوم نشکن می باشند(در صورت پلاستیک بودن مورد تایید نمی باشد)
کلبه پیچ و مهره ها جهت جلوگیری از زنگ زدگی گالوانیزه می باشند.
کلبه ضخامت پایه ها ۱/۵ سانت می باشد.
رنگ همه قطعات کلاریپنت آلمانی می باشد.

مشخمت فنی

سرسره جفتی ۱ متری ضخامت پلی اتیلن ۱۰ میل

۱ عدد-وزن ۶۰ کیلو

سرسره تکی ۱ متری ضخامت پلی اتیلن ۱۰ میل

۱ عدد وزن ۴۵ کیلو

ایستگاه

۱ عدد

پنل

۲ عدد

پایه

۶ عدد

کلاهک

۱ عدد

پله

۱ عدد

مواد اولیه ۳۸۴۰ تبریز و در صورت کتر یا مات بودن مجموعه بازی عودت می گردد.

کلیه بست ها آلومینیوم نشکن می باشند(در صورت پلاستیک بودن مورد تایید نمی باشد)

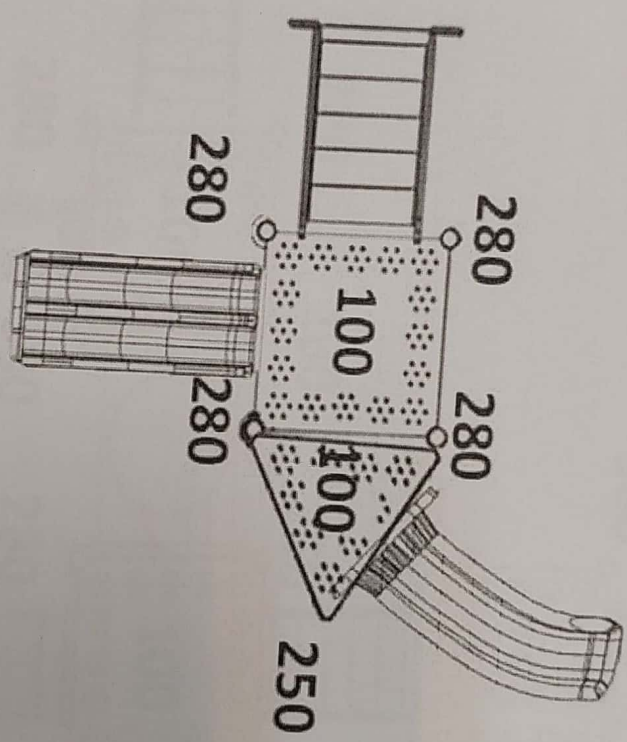
کلیه پیچ و مهره ها جهت جلوگیری از زنگ زدگی گالوانیزه می باشند.

کلیه ضخامت پایه ها ۱/۵ سانت می باشد.

رنگ همه قطعات کلارینت آلمانی می باشد.

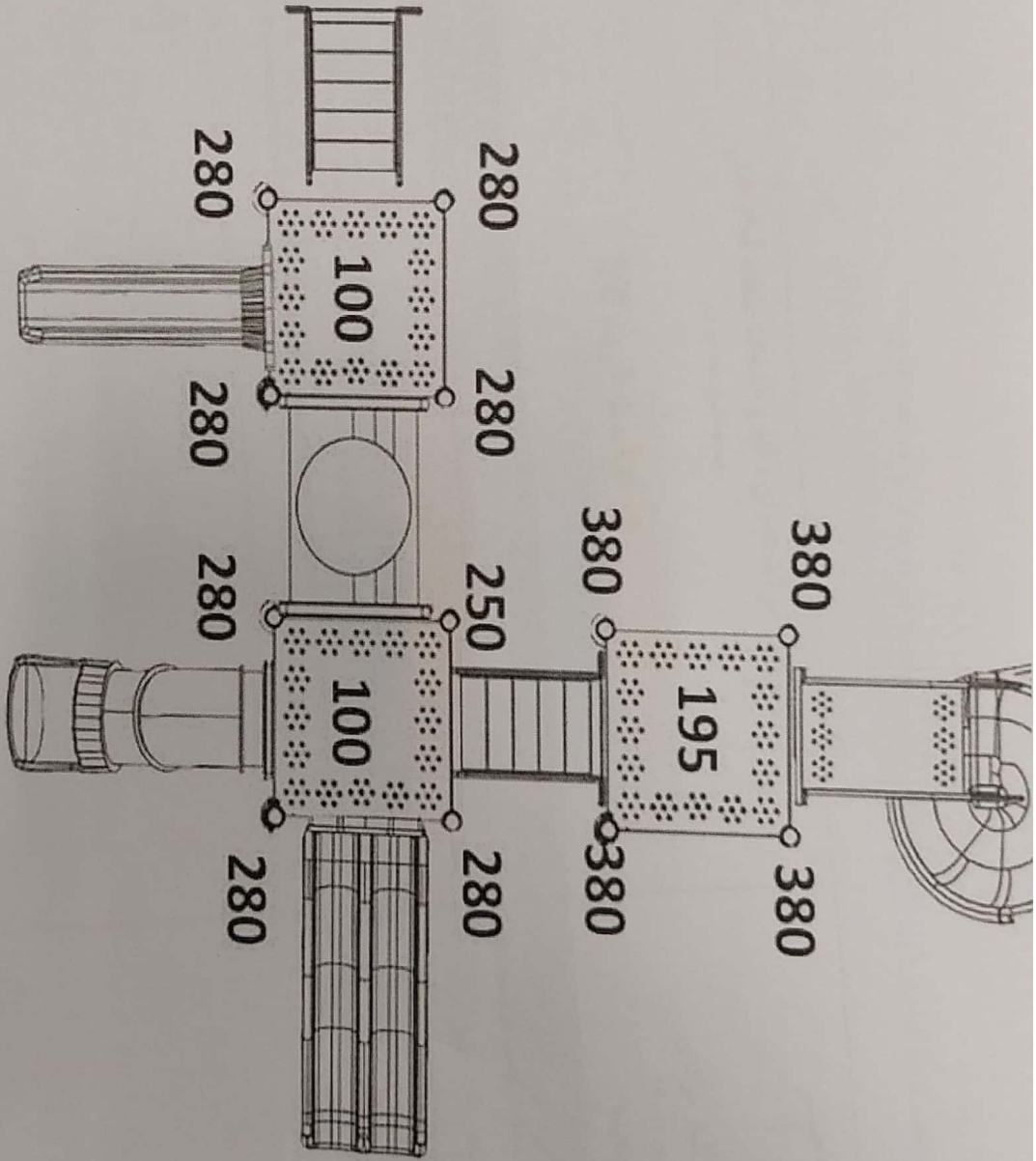
کلیه قطعات پلی اتیلن ۱۰ میل می باشد.

Handwritten signature or mark at the top of the page.



بارگیری :	سوراخکاری :	برشکاری :	تایید کننده :	طراح :
-----------	-------------	-----------	---------------	--------

[Handwritten signature]



بارگیری :

سوراخکاری :

برشکاری :

تایید کننده :

طراح :