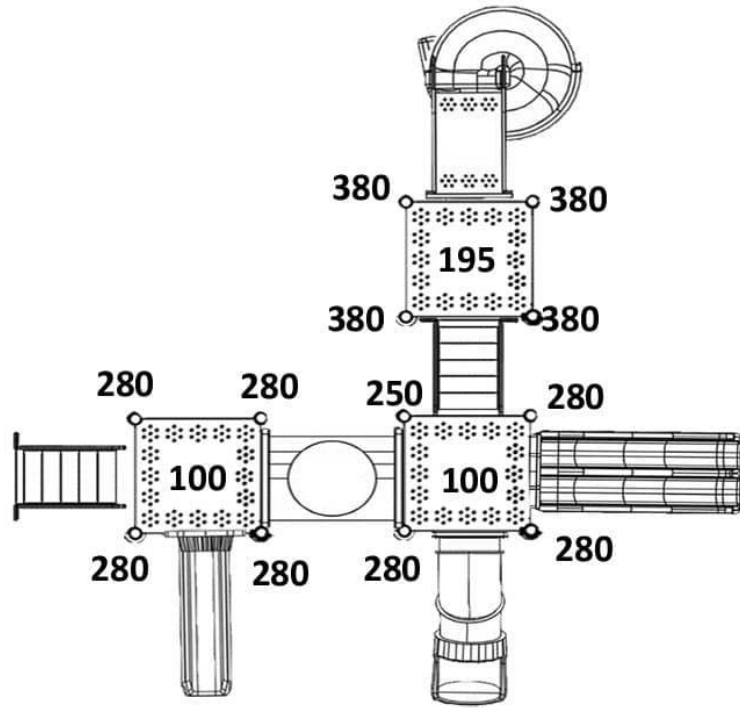


طراح :	تایید کننده :	برشکاری :	سوراخکاری :	بارگیری :
--------	---------------	-----------	-------------	-----------







بارگیری :	سوراخکاری :	برشکاری :	تایید کننده :	طراح :
-----------	-------------	-----------	---------------	--------