

مشخصات الکتروپمپ 40-200 کوپله شده 1450 دور

9- تهیه صافی (STRAINER) PN16 ورودی پمپ با توری تقویت شده (فیلتر) استیل
316 به ضخامت 3 میلیمتر و چشمه های 15*15 میلیمتر سایز 315 با دسته آسان
باز شونده ، به همراه یک عدد توری اضافه .

10- تهیه شیر فلکه گیربکسی GLOBE VALVE سوزی زبانه استیل 16 بار میراب ای
پی 65 دوسر فلنج سایز 250 خروجی پمپ .

11- تست فشار مطابق با استاندارد EN 10204 .

12- تست هیدرولیکی مطابق با استاندارد ISO 9906/2A , استاندارد ISO
9906/1 , تست NPSH - تست کارگرد 24 ساعته .

13- اسنادی که همراه پمپ به صورت دفترچه باید ارائه گردد 1- نقشه مونتاژ به همراه
لیست قطعات 2- نقشه نصب به همراه جدول ابعاد پمپ 3- نقشه آب بندی پمپ 4-
راهنمای تعمیر و نگهداری پمپ .



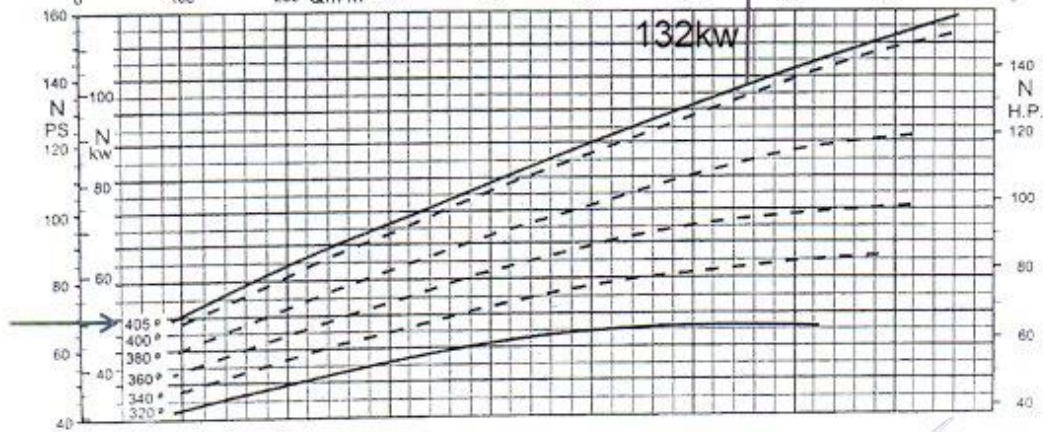
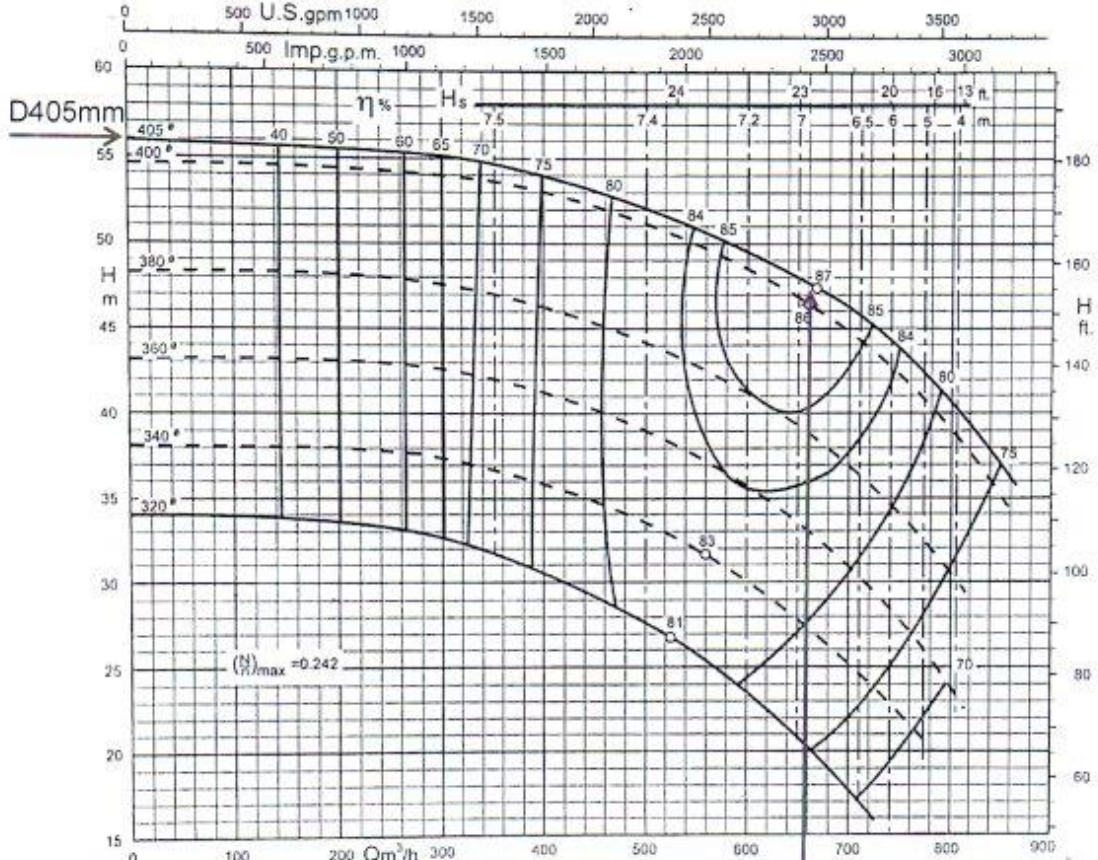
مشخصات الکتروپمپ 200-40 کوپله شده 1450 دور

- 1- الکتروپمپ گریز از مرکز کوپله غیر مستقیم جدنی (جدن داکتیل با فشار کارکرد 20 اتمسفر) مدل 200-40 ، پروانه به قطر 405 میلیمتری ، 1450 دور بر دقیقه ، 132 کیلووات . طبق نظر کارفرما (پمپ ایران ، رایان پمپ ، پارسین پمپ ، نوید سهند ، آب روان پمپ و غیره)
- 2- شفت ، پروانه ، مهره و خار نگهدارنده استیل 316، سیستم آب بندی میکانیکیال سیل (بورگمن) ، سیستم روانکاری روغن به همراه مخزن نمایشگر روغن (در صورت امکان از میکانیکیال سیل یا کاسه نمد در محفظه روغن استفاده گردد).
- 3- بلبرینگها و رولبرینگها دور بالا (3000 دور) SNR یا SKF یا UBR
- 4- شاستی با ناودانی شماره 14 سنگین کربن دار ، ورق محل نصب پمپ و الکترو موتور به ضخامت 10 میلیمتری ، حلقه مخصوص بارگیری نصب در چهار طرف شاستی به همراه محل بولت به بش فونداسیون و حفاظ دور کویلینگ و رنگ و ضد زنگ اپوکسی (تقویت شاستی جهت جلوگیری از ارتعاش).
- 5- نصب پیچ های ریگلاز کننده سایز M24 جهت پمپ و الکتروموتور روی شاستی .
- 6- نوع الکتروموتور زیمنس A++ یا A+ 1450 دور بر دقیقه یا جمکو بدنه جدنی.
- 7- تهیه فلنج های ورودی و خروجی پمپ استیل 316 مدل WELDING NECK
- 8- تهیه لرزه گیر مهار دار درجه یک جهت ورودی و خروجی پمپ 16 اتمسفر با نشانه سبز ساخت شرکت ارتعاشات صنعتی ایران.

س

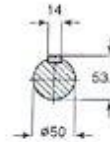
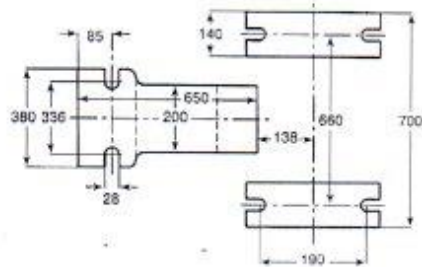
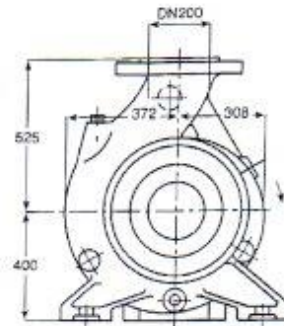
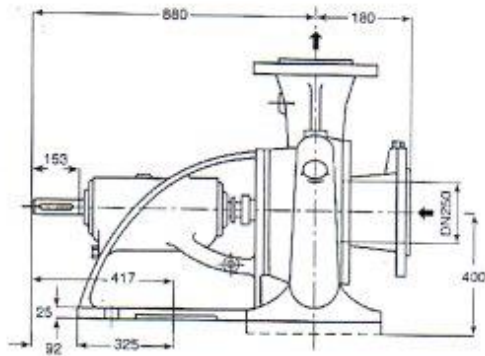
۱۴۰۱/۰۴/۰۴
۱۴۰۱/۰۴/۰۴

پمپ گریز از مرکز 200-40



دور موتور ۱۴۵۰ / 1450 rpm

ع



پمپ گریز از مرکز 200-40

دور ۱۴۵۰ RPM 1450	آبدهی (مترمکعب بر ساعت) Capacity (m ³ /h)					قطر پروانه Imp. Dia. (mm)	فلنج پمپ Pump Flange (mm)		مشخصات موتور Motor Characteristics			قطر لوله Pipe Dia. (Inch)	
	400	500	600	700	800		مکش Inlet	رانش outlet	قدرت / Power		جریان / I Amp	مکش Inlet	رانش outlet
									کیلووات kW	اسب بخار HP			
ارتفاع (متر) Head (m)	54	52	49.5	46	40.5	405	250	200	132	180	243	**	**
	46	44	41	36.3	30.5	380			110	150	205		
	41	38.5	35.5	30.5	-	360			90	122	163		
	35.7	33.5	30	25	-	340			75	102	141		

* توان موتور بر اساس حداکثر آبدهی محاسبه شده و ممکن است در نقطه کار کمتر باشد.

* اندازه فلنج مکش پمپ الزاماً برابر اندازه لوله مکش نمی باشد. قطر لوله مکش طوری در نظر گرفته شود تا سرعت مایع در آن از ۱ متر بر ثانیه تجاوز ننماید.
 * قطر لوله رانش طوری انتخاب گردد تا سرعت مایع در آن تا حد ممکن پایین نگه داشته شود تا از افت انرژی جلوگیری بعمل آید. لیکن در این مورد نیز برقراری توازن اقتصادی بین قطر لوله رانش و انرژی پمپ لازم می باشد.
 - ارتفاع هندسی مکش پمپ یا توجه به نقطه کار پمپ، منحنی NPSH، فشار اتمسفر محل نصب، مشخصات فیزیکی سیال و افتهای لوله مکش قابل محاسبه است.

۳۵

۱۴۰۱
۱۴۰۱
۱۴۰۱