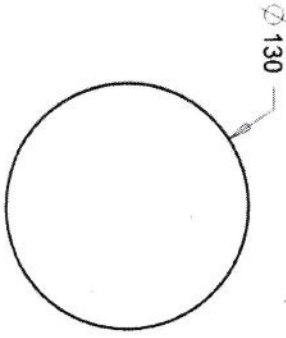
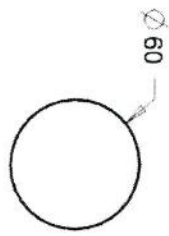


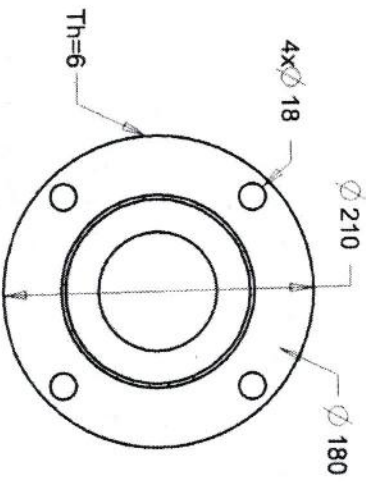
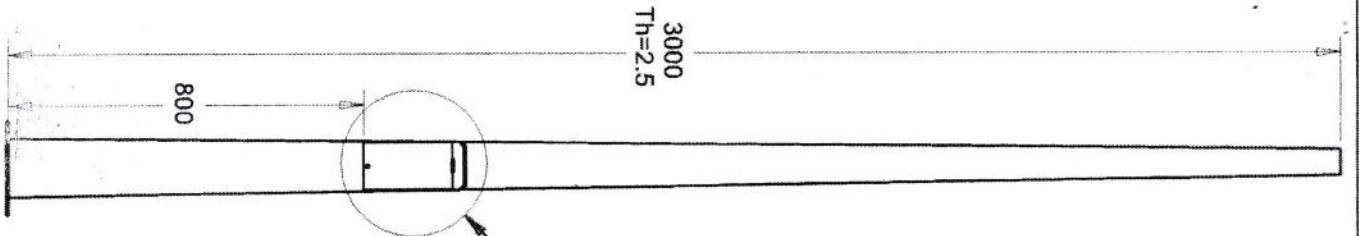
Door Detail



Bottom Section



Top Section



Detail 2



NO	DESCRIPTION	QTY
8	Type Of Welding : GMAW (MAG)	-
7	Coating : H.D.G ASTM A-123	-
4	Entrance Door 200x85 (Projected View)	1
2	Base plate Ø 210_Th = 6	1
1	Body	1

REVISION

Description	INIT	DATE	SIGN
DESIGNER : A. Asgari	Engineering Expert	95.03.29	
DRAWN : A. Asgari	Engineering Expert	95.03.29	
CHECKED : M. Mobeeni	Chief Designer	95.03.29	
APPROVED 1 : M. Mobeeni	Chief Designer	95.03.29	



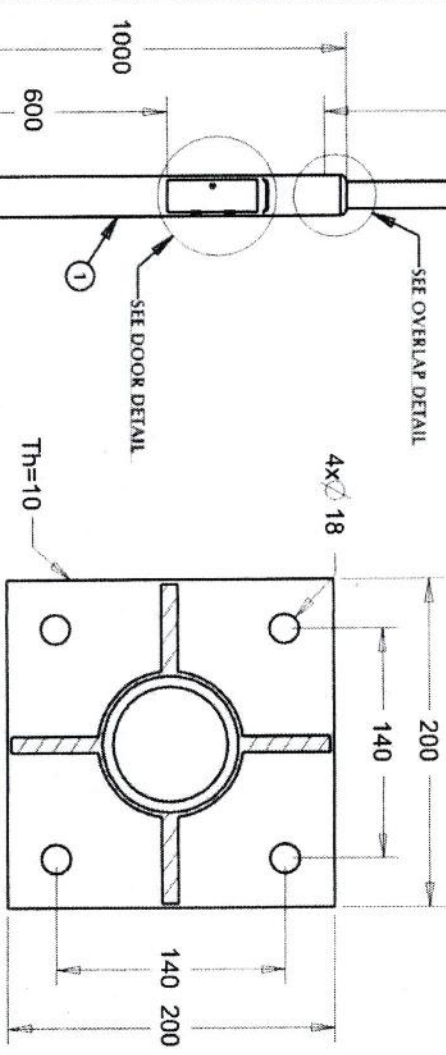
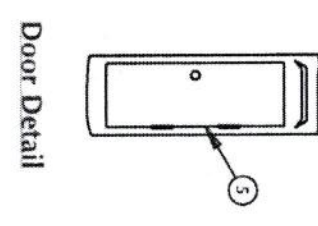
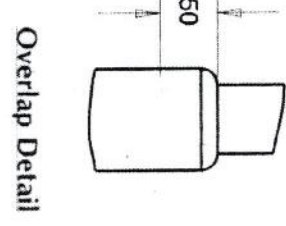
سازگار
GOLNOD

3m Pole For Insta
Street Lighting

DRW-AJ-co-0413-000356001

Dear Customer, GLG tolerance table is available in structure sales department.
Please confirm it before approving this drawing, and if before approving this drawing, please confirm it before approving this drawing.

Handwritten signature/initials



Detail 3



NO	REVISION	DESCRIPTION	QTY
1	3" Pipe_Th=3		1
2	2" Pipe_Th=3		1
3	Base Plate 200x200x10		1
4	Gusset 1/2 (50x50x10)		4
5	Entrance 200x65 (Projected View)		1
6	Coating : H.D.G ASTM A-123		-
7	Type Of Welding : GMAW (MAG)		-

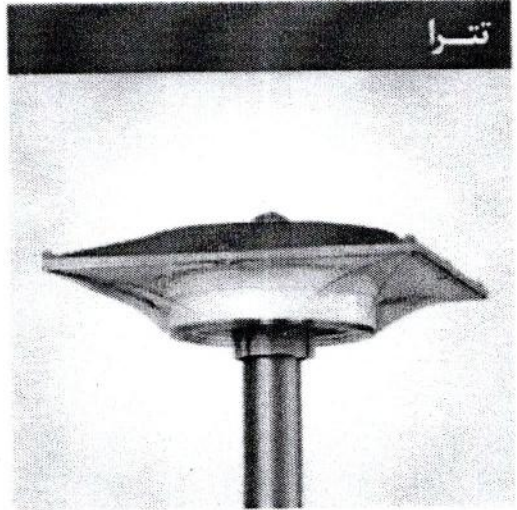
Name	INIT	DATE	SIGN	DESCRIPTION
DESIGNER : H. Parviz		95.11.20		Engineering Expert
DRAWN : H. Parviz		95.11.20		Engineering Expert
CHECKED : M. Amiri		95.11.20		Chief Designer
APPROVED : M. Amiri		95.11.20		Chief Designer

3m Pole For Insta Street Light

Dear Customer, GIG tolerance table is available in structure sales department. Please confirm it before approving this drawing.

میرزا

تترا



مشخصات الکتریکی	
35 W	شاخص
230/50	ولتاژ و فرکانس ورودی نامی (V-AC/Hz)
180 - 265/50 - 60	محدوده ولتاژ و فرکانس ورودی (V-AC/Hz)
35	توان نامی (W)
0.160@230	جریان ورودی نامی (A@V)
0.95	ضریب توان
48	ولتاژ کار مدول LED (V-DC)
%15 \geq	انحراف هارمونیک کل (THD)
غیر یکپارچه	نوع مدول LED
1	کلاس حفاظت در برابر شوک الکتریکی

کد محصول	توان نامی محصول
354035	35 W

مشخصات نوری	
35	شاخص
SMD LED	منبع نوری
48	تعداد LED تکی به کار رفته در مدول (pcs)
1.5	توان نامی LED تکی (W)
4025	شار نوری (Lm)
115	بهره نوری (Lm/W)
6500	دمای رنگ (°K)
75	شاخص نمود رنگ
5SDCM	رواداری مختصات رنگ (مقدار اولیه و حین بهره برداری)
765/559	کد نورسنجی
9	کد حفظ شار نوری

میزان	شاخص
IP65	درجه حفاظت (IP)
آلومینیوم دایکاست	جنس بدنه
پلی کربنات (PC)	جنس خارجی ترین جدار نورگذر
رنگ بودری الکترواستاتیک	پوشش بدنه
Ø60	قطر اولیه گیر (mm)
3.65	وزن (Kg)



مشخصات عمومی	
میزان	شاخص
25	دمای اسمی محیط (tq) مرتبط با عملکرد چراغ (°C)
-20 ~ +50	محدوده دمای کارکرد (°C)
95	بیشینه رطوبت مجاز (%)
70000	طول عمر میانه اسمی (L70B50) (ساعت)
15	مقدار اسمی خرابی ناگهانی در طول عمر میانه (%)

